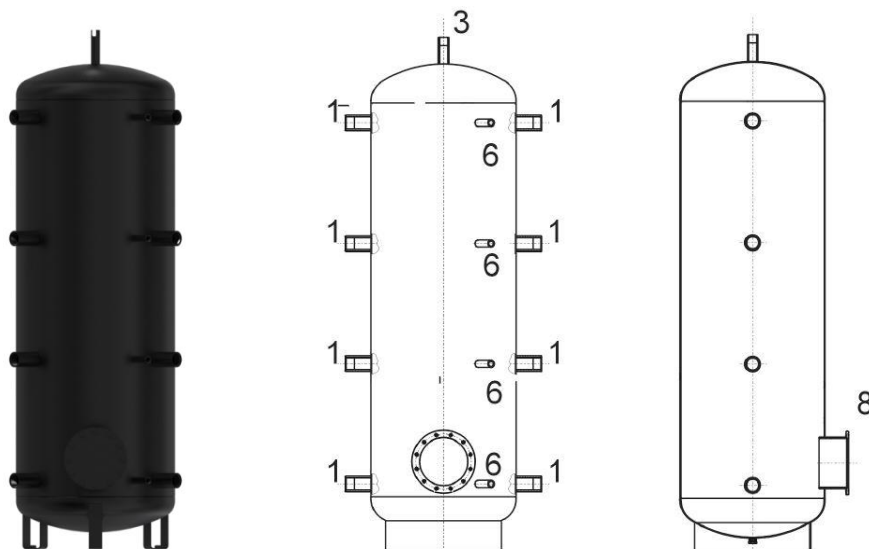


ACUMULADORES HÍBRIDOS CALEFACCIÓN

1-6 kWp | 500, 750, 1.000 L

SIN SERPENTÍN DE INTERCAMBIO

RESISTENCIA CORRIENTE ALTERNA (OPCIONAL)



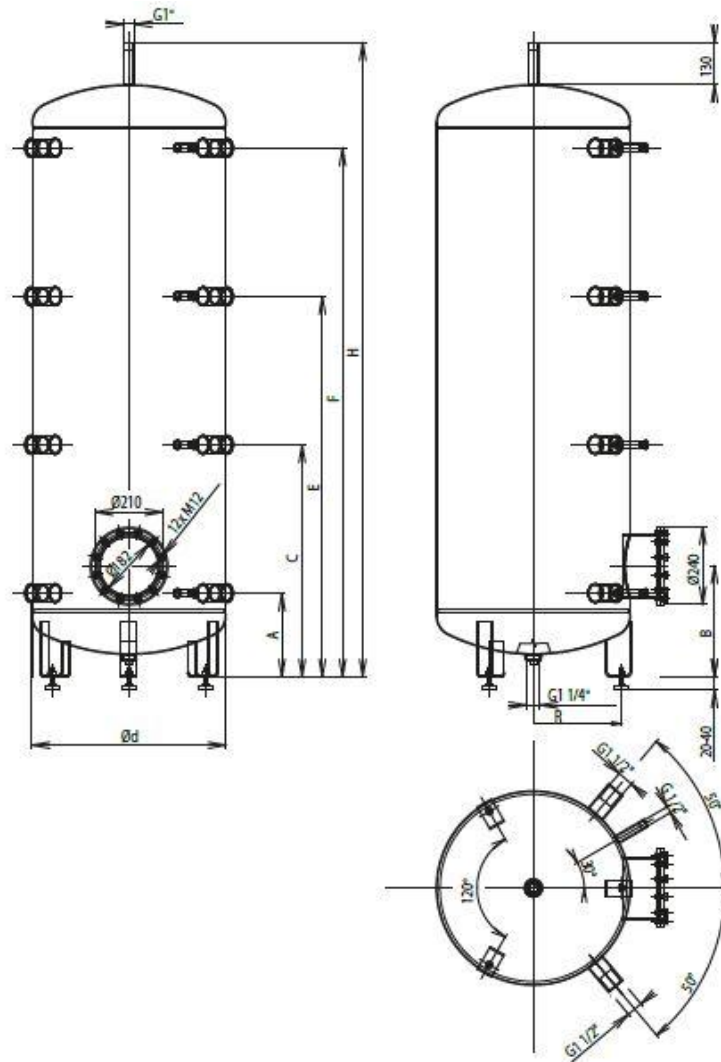
- 1 – Conexiones laterales circ. calefacción, rosca interior G 1 1/2"
Orificios 6/4" para las resistencias CA auxiliares
- 3 – Conexión superior, rosca exterior G 1"
- 6 – Vainas (termómetro, termostato), rosca interior G 1/2"
- 8 – Brida lateral para elemento calefactor

Modelo	500 v3	750 v3	1000 v3
Altura (mm)	1965	2022	2035
Diámetro con aislamiento / sin aislamiento (mm)	800 / 600	950 / 750	1050 / 850
Peso (kg)	91	116	134
Capacidad (L)	475	772	999
Potencia eléctrica CC (kWp)*	1-6	1-6	1-6
Cantidad x potencia máx. resistencia CA (uds.) x (kW)**	2 x 3,75 + 4 x 9	2 x 4,5 + 4 x 9	2 x 6 + 4 x 9
Presión / temperatura máxima acumulador (bar / °C)	3 / 90	3 / 90	3 / 90

* Resistencias cerámicas para corriente continua de paneles fotovoltaicos con potencia modulable, en saltos de 0,5 kWp

** Opcional

500, 750, 1.000 v3



	500 v3	750 v3	1000 v3
A	258	272	292
B	341	357	375
C	718	731	750
D	600	750	850
E	1176	1189	1208
F	1632	1646	1666
H	1965	2022	2035

Dimensiones en mm.