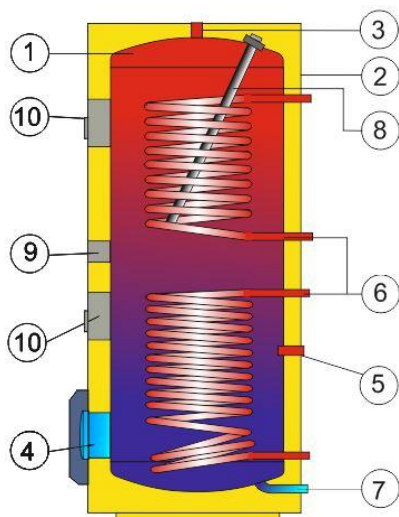


ACUMULADORES HÍBRIDOS A.C.S.

1-6 kWp | 300, 500 L

2 SERPENTINES DE INTERCAMBIO

RESISTENCIA CORRIENTE ALTERNA (OPCIONAL)



- 1 – Depósito en acero vitrificado
- 2 – Envoltorio del acumulador
- 3 – Salida de agua caliente sanitaria (A.C.S.)
- 4 – Brida lateral para elemento calefactor, Boca lateral de inspección y limpieza
- 5 – Recirculación
- 6 – Serpentín de intercambio
- 7 – Entrada de agua fría
- 8 – Ánodo de magnesio
- 9 – Orificio 6/4" para la resistencia CA auxiliar
- 10 – Sensor de temperatura, panel de control

Modelo	300 NTRR	500 NTRR
Dimensiones (mm) alto x diámetro	1581 x 670	1892 x 700
Peso (kg)	148	160
Capacidad (L)	295	436
Potencia eléctrica CC (kWp)*	1-6	1-6
Presión máxima depósito (bar)	6	6
Presión máx. serpentín de intercambio (bar)	10	10
Temperatura máxima ACS** (°C)	80	80
Temperatura máx. circuito de calentamiento (°C)	110	110
Superficie de intercambio serpentín inferior (m ²)	1,5	2
Superficie de intercambio serpentín superior (m ²)	1,08	1,4
Potencia nominal de intercambio circ. inf. (kW)***	35	59
Potencia nominal de intercambio circ. sup. (kW)***	27	37

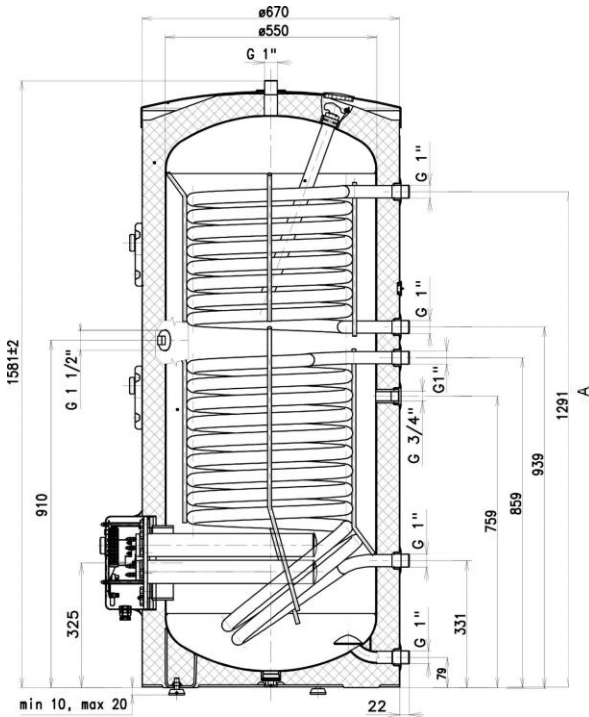
* Resistencias cerámicas para corriente continua de paneles fotovoltaicos con potencia modulable, en saltos de 0,5 kWp

** ACS = agua caliente sanitaria

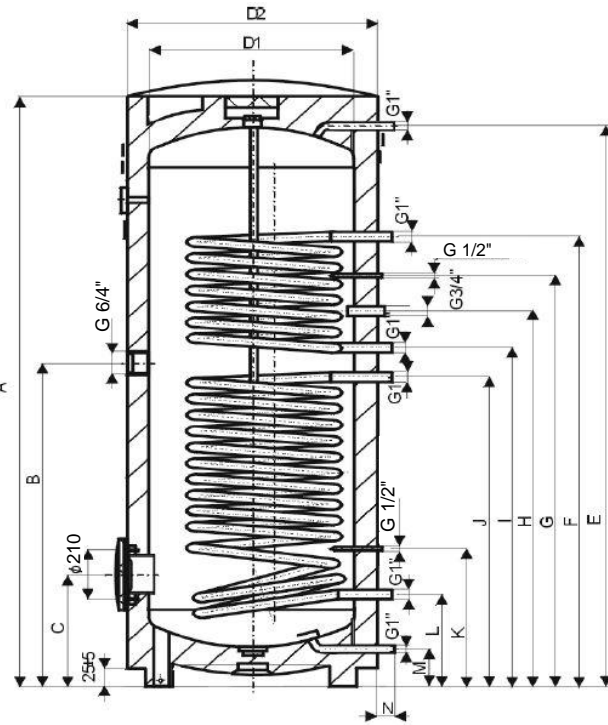
*** Temperatura del agua de 80°C y caudal de 720 L/h

Conectando ambos serpentines en serie, es posible utilizar los acumuladores para calderas con potencia >24 kW

300 NTRR



500 NTRR



500 NTRR

A	1892
B	1040
C	288
D2	700
E	1790
F	1604
G	1409
H	1264
I	1114
J	965
K	380
L	220
M	55

Dimensiones en mm.