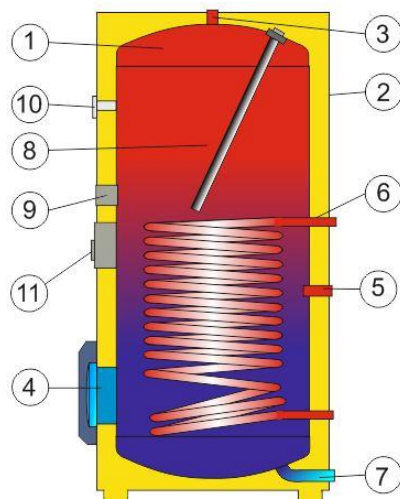


ACUMULADORES HÍBRIDOS A.C.S.
1-6 kWp | 300, 500 L
1 SERPENTÍN DE INTERCAMBIO
 RESISTENCIA CORRIENTE ALTERNA (OPCIONAL)



- 1 – Depósito en acero vitrificado
- 2 – Envoltorio del acumulador
- 3 – Salida de agua caliente sanitaria (A.C.S.)
- 4 – Brida lateral para elemento calefactor, Boca lateral de inspección y limpieza
- 5 – Recirculación
- 6 – Serpentín de intercambio
- 7 – Entrada de agua fría
- 8 – Ánodo de magnesio
- 9 – Orificio 6/4" para la resistencia CA auxiliar
- 10 – Indicador de temperatura
- 11 – Sensor de temperatura, panel de control

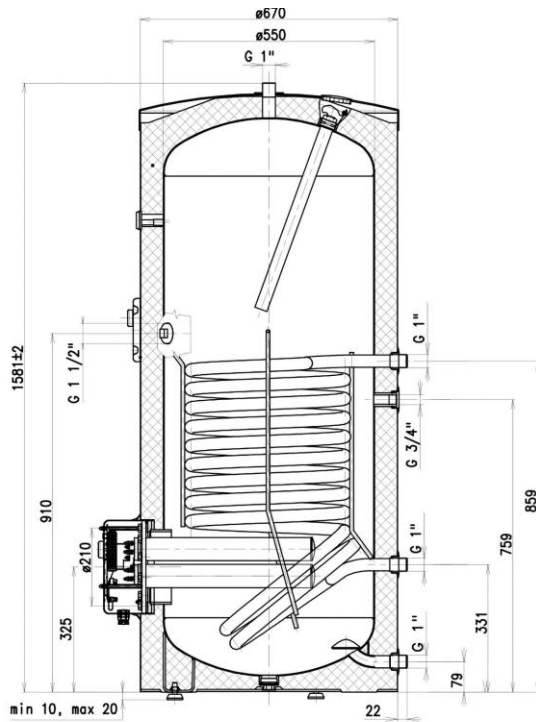
Modelo	300 NTR	500 NTR
Dimensiones (mm) alto x diámetro	1581 x 670	1892 x 700
Peso (kg)	111	135
Capacidad (L)	300	449
Potencia eléctrica CC (kWp)*	1-6	1-6
Presión máxima depósito (bar)	6	6
Presión máx. serpentín de intercambio (bar)	10	10
Temperatura máxima ACS** (°C)	80	80
Temperatura máx. circuito de calentamiento (°C)	110	110
Superficie de intercambio (m ²)	1,5	2
Potencia nominal de intercambio (kW)***	35	59

* Resistencias cerámicas para corriente continua de paneles fotovoltaicos con potencia modulable, en saltos de 0,5 kWp

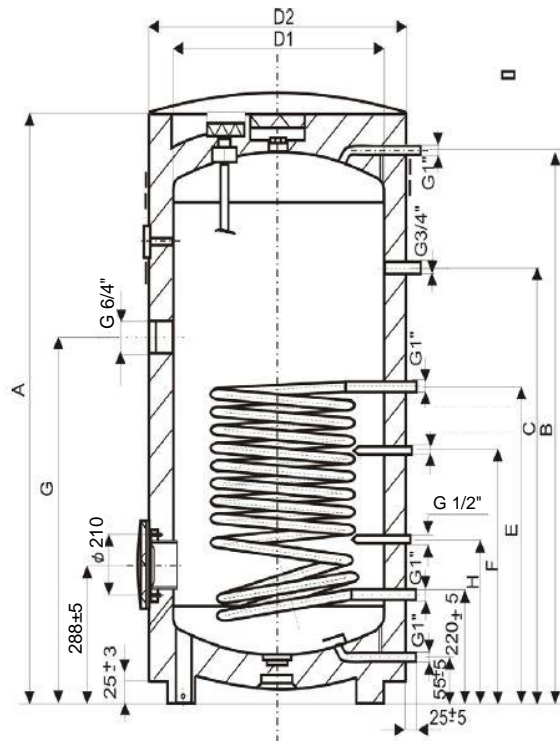
** ACS = agua caliente sanitaria

*** Temperatura del agua de 80°C y caudal de 720 L/h

300 NTR



500 NTR



500 NTR

A	1892
B	1790
C	1264
D2	700
E	965
G	1040
H	380

Dimensiones en mm.