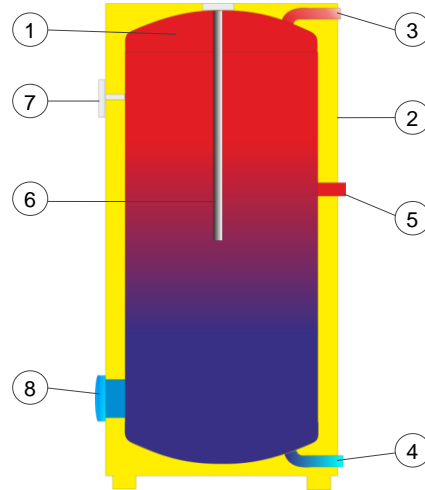


ACUMULADORES HÍBRIDOS A.C.S.

1-6 kWp | 300, 400, 500 L
SIN SERPENTÍN DE INTERCAMBIO



- 1 – Depósito en acero vitrificado
- 2 – Envolverte del acumulador
- 3 – Salida de agua caliente sanitaria (A.C.S.)
- 4 – Entrada de agua fría
- 5 – Recirculación
- 6 – Ánodo de magnesio
- 7 – Indicador de temperatura
- 8 – Brida lateral para elemento calefactor,
Boca lateral de inspección y limpieza

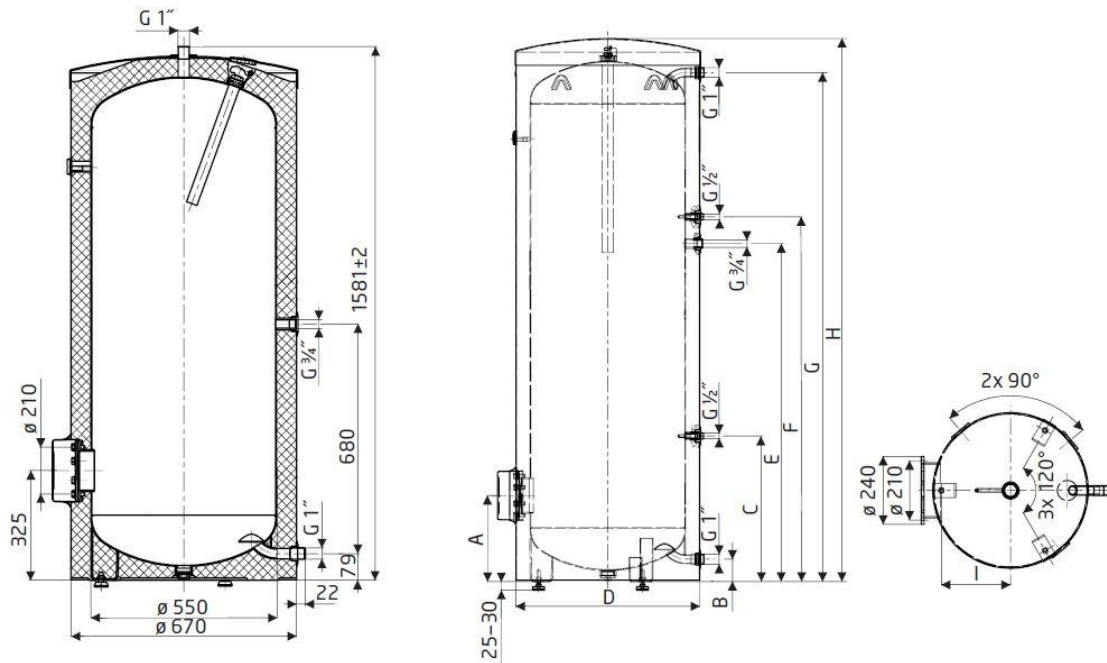
Modelo	300 S	400 S	500 S
Dimensiones (mm) alto x diámetro	1581 x 670	1919 x 650	1903 x 700
Peso (kg)	82	103	121
Capacidad (L)	314	395	455
Potencia eléctrica CC (kWp)*	1-6	1-6	1-6
Presión máxima depósito (bar)	10	10	10
Temperatura máxima ACS** (°C)	80	80	80

* Resistencias cerámicas para corriente continua de paneles fotovoltaicos con potencia modulable, en saltos de 0,5 kWp

** ACS = agua caliente sanitaria

300 S

400 S, 500 S



	400 S	500 S
A	304	288
B	79	55
C	514	380
D	650	700
E	1194	1264
F	1289	1409
G	1798	1790
H	1919	1903
I	245	273

Dimensiones en mm.