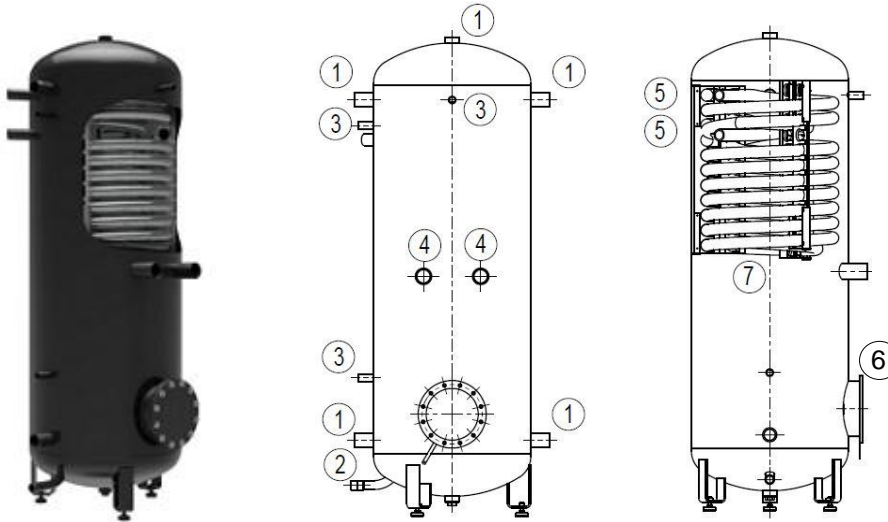


ACUMULADORES HÍBRIDOS CALEFACCIÓN Y A.C.S.

1-6 kWp | 300/20 L

1 SERPENTÍN DE INTERCAMBIO (4,5 m², A.C.S.)

RESISTENCIA CORRIENTE ALTERNA (OPCIONAL)



- 1 – Conexiones circ. calefacción, rosca interior G 1 ¼"
- 2 – Conexión desagüe, rosca exterior G 1"
- 3 – Vainas (termómetro, termostato), rosca interior G 1/2"
- 4 – Orificios 6/4" para la resistencia CA auxiliar, rosca interior
- 5 – Conexiones serpentín de intercambio (ACS), rosca ext. G 1 ¼"
- 6 – Brida lateral para elemento calefactor
- 7 – Serpentín de intercambio (ACS) de acero inoxidable de 4,5 m²

Modelo	300/20 v11
Altura (mm)	1610
Diámetro con aislamiento / sin aislamiento (mm)*	650 / 550
Peso (kg)	106
Capacidad calefacción / ACS (L)	300 / 20
Potencia eléctrica CC (kWp)**	1-6
Cantidad x potencia máx. resistencia CA (uds.) x (kW)***	2 x 4,5
Presión / temperatura máxima acumulador (bar / °C)	3 / 90
Presión / temperatura máx. serpentín ACS (bar / °C)	6 / 90
Superficie de intercambio (m ²)	4,5

* Acumulador se suministra con aislamiento

** Resistencias cerámicas para corriente continua de paneles fotovoltaicos con potencia modulable, en saltos de 0,5 kWp

*** Opcional