

## ACUMULADORES HÍBRIDOS

Los acumuladores híbridos utilizan la electricidad (corriente continua) generada a partir de paneles solares fotovoltaicos. Se trata de una solución innovadora, simple, eficaz, original, económica e ideal para el calentamiento de ACS, calefacción, autoconsumo y almacenamiento de energía eléctrica fotovoltaica. Estos acumuladores están diseñados para:

- Edificios industriales y agrícolas
- Escuelas, hospitales, gimnasios, hoteles, oficinas
- Edificios de viviendas, casas familiares

La electricidad (corriente continua) generada a través de los paneles fotovoltaicos alimenta directamente las resistencias de corriente continua de los acumuladores, y por lo tanto la efectividad del calentamiento es muy alta. Esta conexión directa se hace a través de un equipo patentado, DC SET.

El DC SET contiene:

- 1) un elemento calefactor con resistencias CC (3 x 2 kW resistencias cerámicas envainadas)
- 2) una caja (controlador DC BOX)
- 3) cables y conectores MC4

Se trata de acumuladores convencionales que se complementan con el DC SET.

## ACUMULADORES HÍBRIDOS CALEFACCIÓN SOBRE SUELO 1-18 kWp | 500-1.000 L

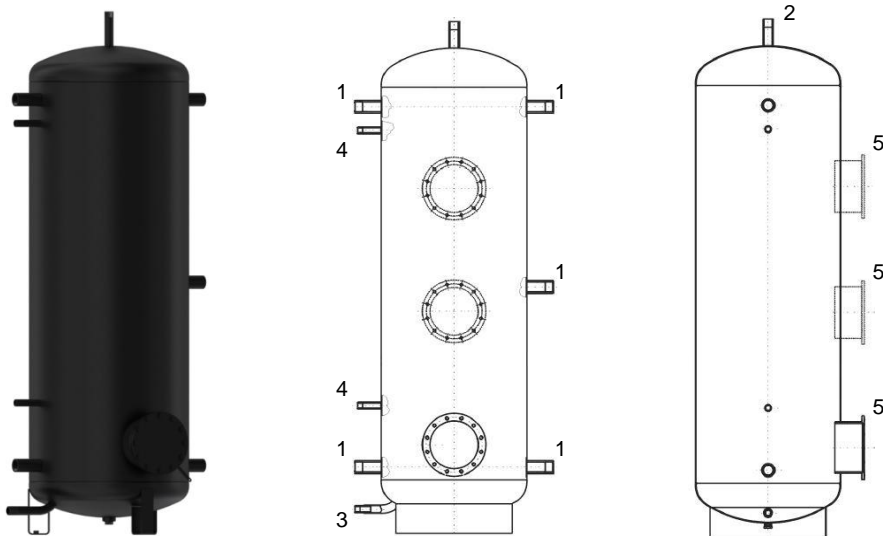
Acumuladores híbridos para el calentamiento de agua de calefacción sobre suelo con capacidad de 500, 750 y 1.000 L y potencia fotovoltaica (CC) de hasta 18 kWp. Se trata de acumuladores de inercia que se complementan con las resistencias CC (resistencias diseñadas para el uso de corriente continua procedente de los paneles solares fotovoltaicos). Los acumuladores se suministran con aislamiento de 100 mm de espesor (opcional). Disponibles sin serpentín, con 1 serpentín o con 2 serpentines de intercambio.



## ACUMULADORES HÍBRIDOS CALEFACCIÓN

### 1-18 kWp | 500, 750, 1.000 L

### SIN SERPENTÍN DE INTERCAMBIO



- 1 – Conexiones laterales circ. calefacción, rosca interior G 1 ¼"
- 2 – Conexión superior, rosca exterior G 1"
- 3 – Conexión desagüe, rosca exterior G 1"
- 4 – Vainas (termómetro, termostato), rosca interior G 1/2"
- 5 – Brida(s) lateral(es) para elemento(s) calefactor(es)

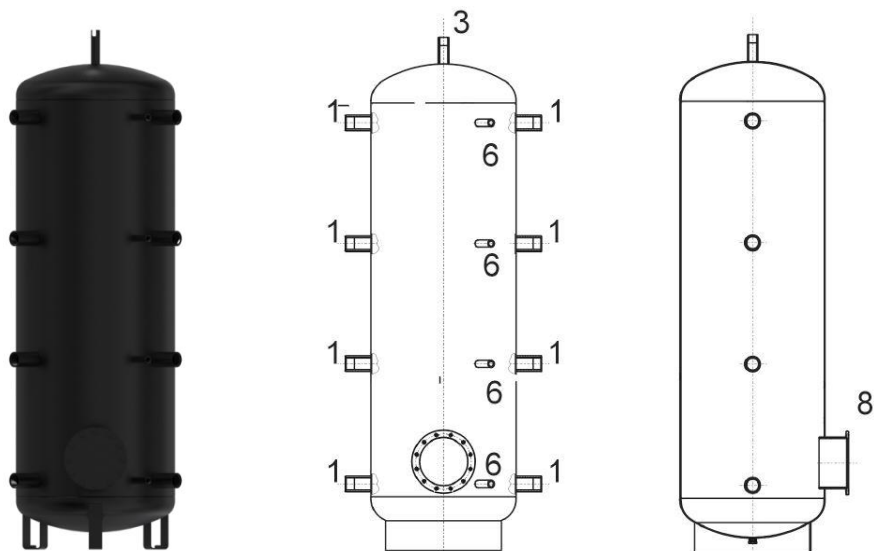
Modelo	500 v1	750 v1	1000 v1
Altura (mm)	1965	2022	2035
Diámetro con aislamiento / sin aislamiento (mm)	800 / 600	950 / 750	1050 / 850
Peso (kg)	89	114	132
Capacidad (L)	475	772	999
Potencia eléctrica CC (kWp)*	1-18**	1-18**	1-18**
Presión / temperatura máxima acumulador (bar / °C)	3 / 90	3 / 90	3 / 90

\* Resistencias cerámicas para corriente continua de paneles fotovoltaicos con potencia modulable, en saltos de 0,5 kWp

\*\* 3x elemento calefactor. 1x elemento calefactor por defecto, 2x / 3x elemento calefactor opcional



**ACUMULADORES HÍBRIDOS CALEFACCIÓN**  
**1-6 kWp | 500, 750, 1.000 L**  
**SIN SERPENTÍN DE INTERCAMBIO**  
 RESISTENCIA CORRIENTE ALTERNA (OPCIONAL)



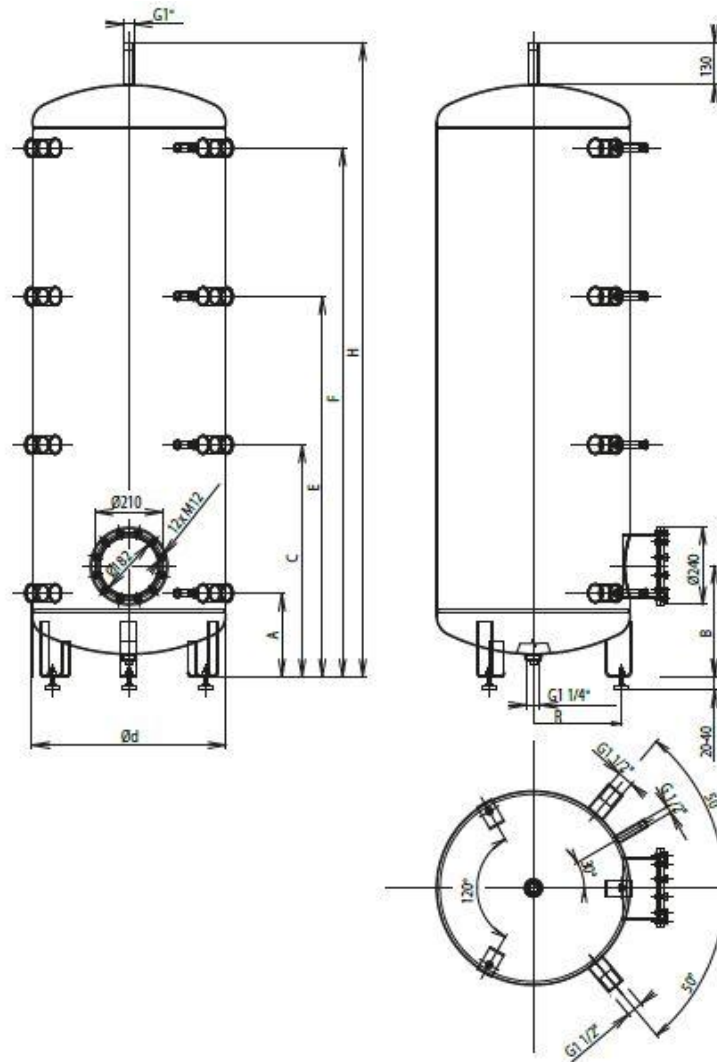
- 1 – Conexiones laterales circ. calefacción, rosca interior G 1 1/2"  
Orificios 6/4" para las resistencias CA auxiliares
- 3 – Conexión superior, rosca exterior G 1"
- 6 – Vainas (termómetro, termostato), rosca interior G 1/2"
- 8 – Brida lateral para elemento calefactor

Modelo	500 v3	750 v3	1000 v3
Altura (mm)	1965	2022	2035
Diámetro con aislamiento / sin aislamiento (mm)	800 / 600	950 / 750	1050 / 850
Peso (kg)	91	116	134
Capacidad (L)	475	772	999
Potencia eléctrica CC (kWp)*	1-6	1-6	1-6
Cantidad x potencia máx. resistencia CA (uds.) x (kW)**	2 x 3,75 + 4 x 9	2 x 4,5 + 4 x 9	2 x 6 + 4 x 9
Presión / temperatura máxima acumulador (bar / °C)	3 / 90	3 / 90	3 / 90

\* Resistencias cerámicas para corriente continua de paneles fotovoltaicos con potencia modulable, en saltos de 0,5 kWp

\*\* Opcional

500, 750, 1.000 v3



	500 v3	750 v3	1000 v3
A	258	272	292
B	341	357	375
C	718	731	750
D	600	750	850
E	1176	1189	1208
F	1632	1646	1666
H	1965	2022	2035

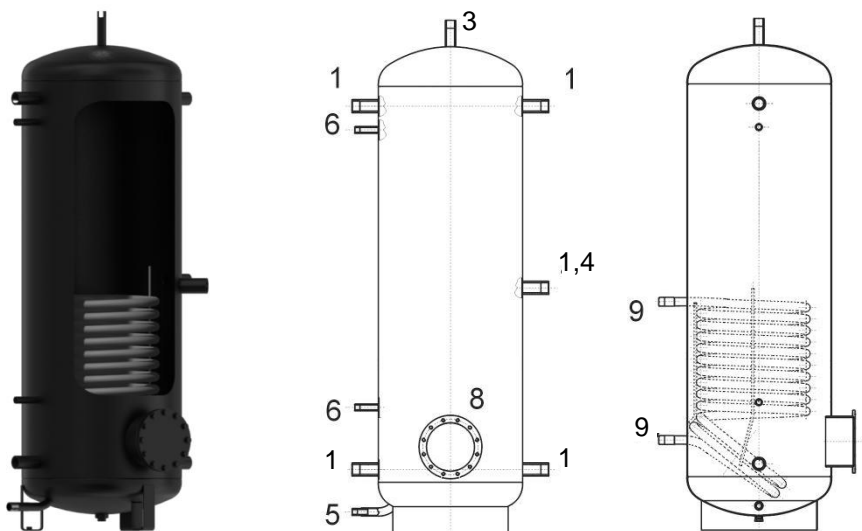
Dimensiones en mm.

## ACUMULADORES HÍBRIDOS CALEFACCIÓN

### 1-6 kWp | 500, 750, 1.000 L

### 1 SERPENTÍN DE INTERCAMBIO

RESISTENCIA CORRIENTE ALTERNA (OPCIONAL)



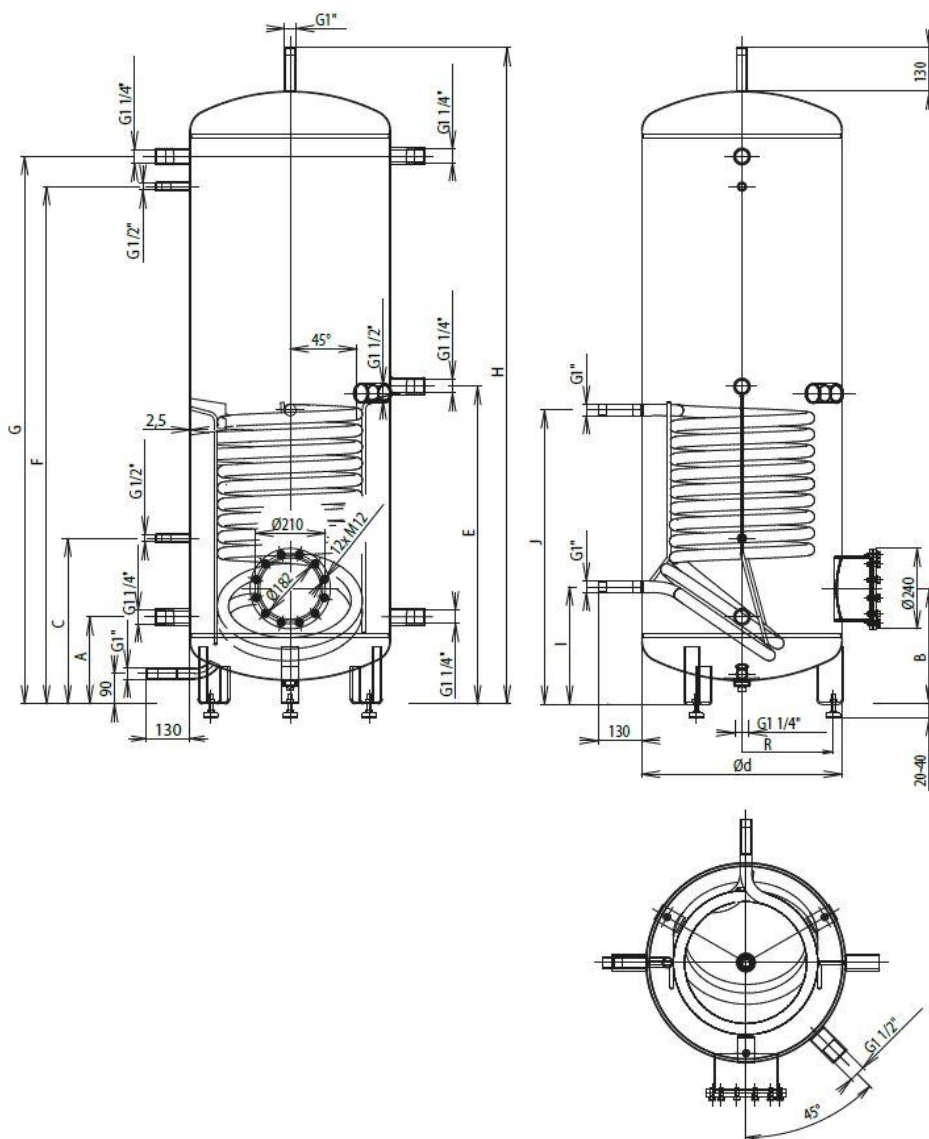
- 1 – Conexiones laterales circ. calefacción, rosca interior G 1 ¼"
- 3 – Conexión superior, rosca exterior G 1"
- 4 – Orificio 6/4" para la resistencia CA auxiliar, rosca interior
- 5 – Conexión desagüe, rosca exterior G 1"
- 6 – Vainas (termómetro, termostato), rosca interior G 1/2"
- 8 – Brida lateral para elemento calefactor
- 9 – Conexiones serpentín de intercambio, rosca exterior G 1"

Modelo	500 v4	750 v4	1000 v4
Altura (mm)	1965	2022	2035
Diámetro con aislamiento / sin aislamiento (mm)	800 / 600	950 / 750	1050 / 850
Peso (kg)	116	141	158
Capacidad (L)	461	758	985
Potencia eléctrica CC (kWp)*	1-6	1-6	1-6
Cantidad x potencia máx. resistencia CA (uds.) x (kW)**	1 x 9	1 x 9	1 x 9
Presión / temperatura máxima acumulador (bar / °C)	3 / 90	3 / 90	3 / 90
Presión / temperatura máxima serpentín (bar / °C)	10 / 110	10 / 110	10 / 110
Volumen / superficie de intercambio (L / m <sup>2</sup> )	10,5 / 1,5	10,5 / 1,5	10,5 / 1,5

\* Resistencias cerámicas para corriente continua de paneles fotovoltaicos con potencia modulable, en saltos de 0,5 kWp

\*\* Opcional

500, 750, 1.000 v4



	500 v4	750 v4	1000 v4
A	258	272	292
B	341	357	375
C	493	508	527
D	600	750	850
E	946	960	980
F	1542	1556	1576
G	1632	1646	1666
H	1965	2022	2035
I	348	368	382
J	876	896	910

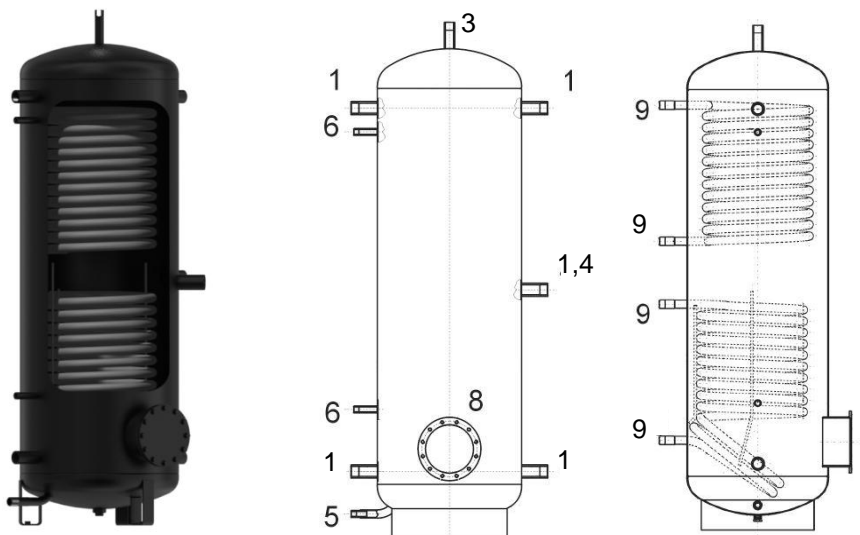
Dimensiones en mm.

## ACUMULADORES HÍBRIDOS CALEFACCIÓN

### 1-6 kWp | 500, 750, 1.000 L

### 2 SERPENTINES DE INTERCAMBIO

### RESISTENCIA CORRIENTE ALTERNA (OPCIONAL)



- 1 – Conexiones laterales circ. calefacción, rosca interior G 1 ¼"
- 3 – Conexión superior, rosca exterior G 1"
- 4 – Orificio 6/4" para la resistencia CA auxiliar, rosca interior
- 5 – Conexión desagüe, rosca exterior G 1"
- 6 – Vainas (termómetro, termostato), rosca interior G 1/2"
- 8 – Brida lateral para elemento calefactor
- 9 – Conexiones serpentín de intercambio, rosca exterior G 1"

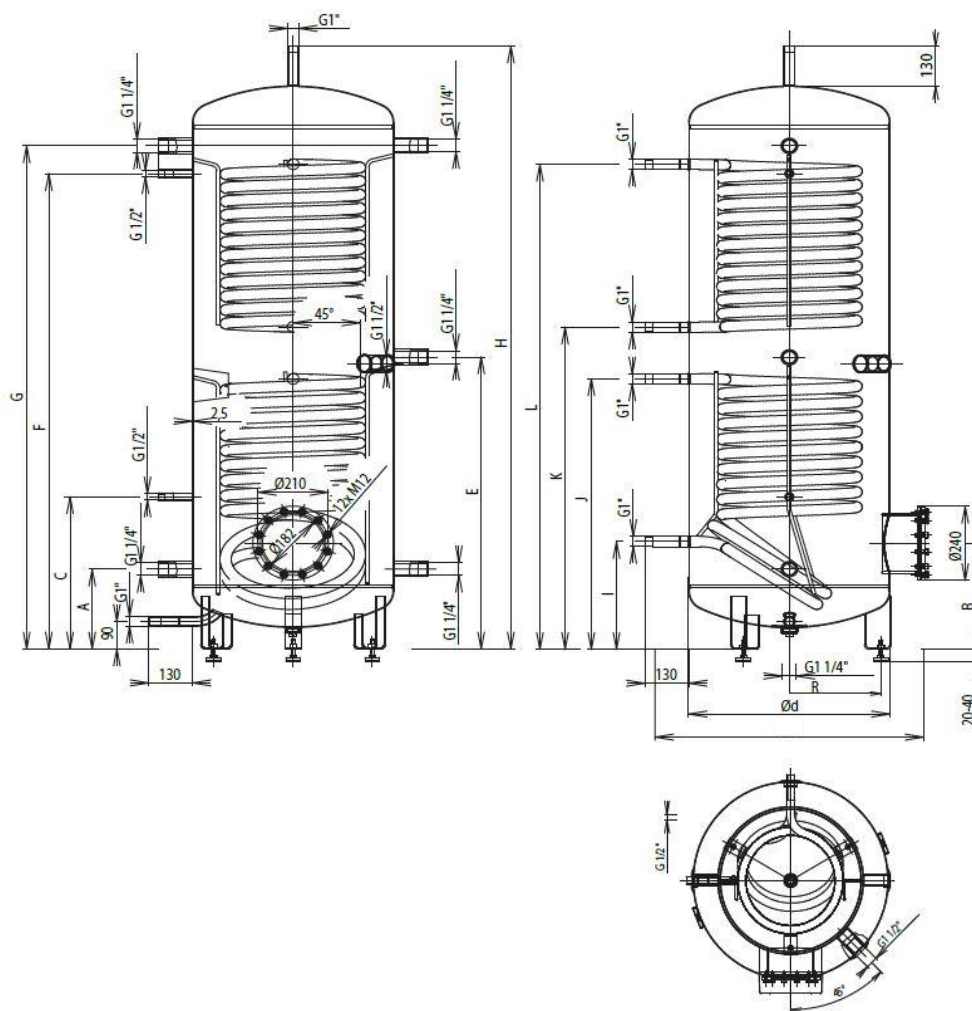
Modelo	500 v5	750 v5	1000 v5
Altura (mm)	1965	2022	2035
Diámetro con aislamiento / sin aislamiento (mm)	800 / 600	950 / 750	1050 / 850
Peso (kg)	142	167	184
Capacidad (L)	447	744	971
Potencia eléctrica CC (kWp)*	1-6	1-6	1-6
Cantidad x potencia máx. resistencia CA (uds.) x (kW)**	1 x 9	1 x 9	1 x 9
Presión / temperatura máxima acumulador (bar / °C)	3 / 90	3 / 90	3 / 90
Presión / temperatura máxima serpentín (bar / °C)	10 / 110	10 / 110	10 / 110
Volumen / superficie serpentín superior (L / m <sup>2</sup> )	10,5 / 1,5	10,5 / 1,5	10,5 / 1,5
Volumen / superficie serpentín inferior (L / m <sup>2</sup> )	10,5 / 1,5	10,5 / 1,5	10,5 / 1,5

\* Resistencias cerámicas para corriente continua de paneles fotovoltaicos con potencia modulable, en saltos de 0,5 kWp

\*\* Opcional



500, 750, 1.000 v5



	500 v5	750 v5	1000 v5
A	258	272	292
B	341	357	375
C	493	508	527
D	600	750	850
E	946	960	980
F	1542	1556	1576
G	1632	1646	1666
H	1965	2022	2035
I	348	368	382
J	876	896	910
K	1050	1060	1084
L	1578	1590	1612

Dimensiones en mm.