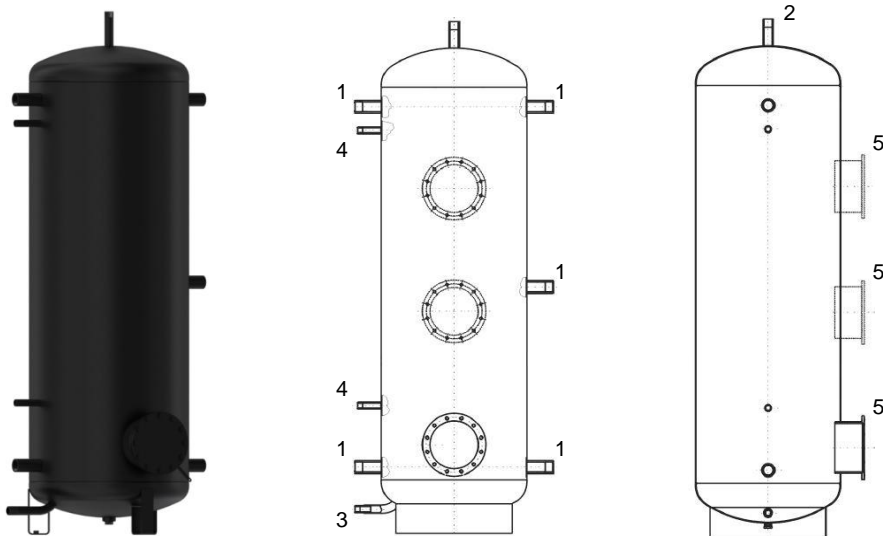


## ACUMULADORES HÍBRIDOS CALEFACCIÓN

### 1-18 kWp | 500, 750, 1.000 L

### SIN SERPENTÍN DE INTERCAMBIO

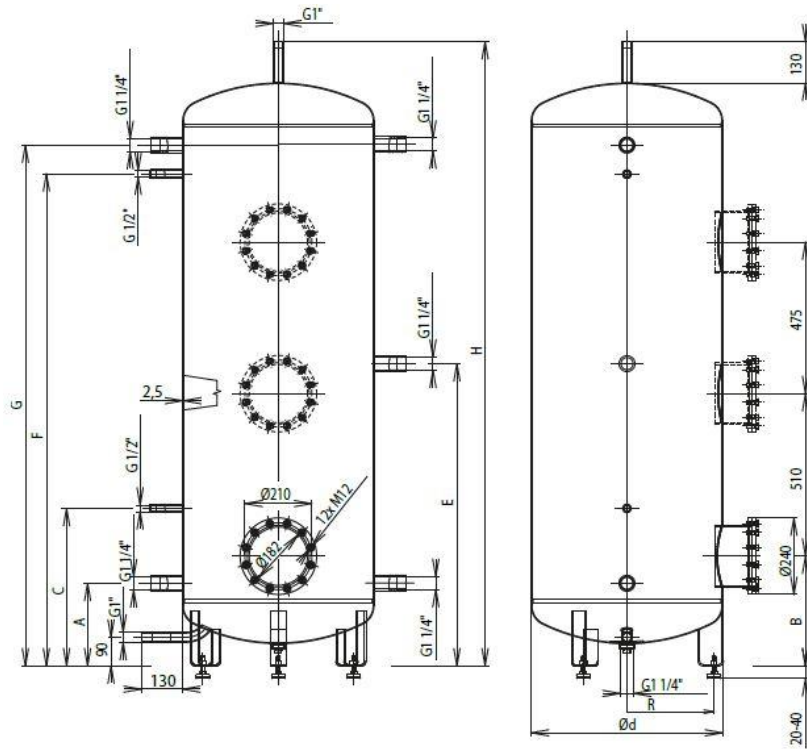


- 1 – Conexiones laterales circ. calefacción, rosca interior G 1 ¼"
- 2 – Conexión superior, rosca exterior G 1"
- 3 – Conexión desagüe, rosca exterior G 1"
- 4 – Vainas (termómetro, termostato), rosca interior G 1/2"
- 5 – Brida(s) lateral(es) para elemento(s) calefactor(es)

Modelo	500 v1	750 v1	1000 v1
Altura (mm)	1965	2022	2035
Diámetro con aislamiento / sin aislamiento (mm)	800 / 600	950 / 750	1050 / 850
Peso (kg)	89	114	132
Capacidad (L)	475	772	999
Potencia eléctrica CC (kWp)*	1-18**	1-18**	1-18**
Presión / temperatura máxima acumulador (bar / °C)	3 / 90	3 / 90	3 / 90

\* Resistencias cerámicas para corriente continua de paneles fotovoltaicos con potencia modulable, en saltos de 0,5 kWp  
 \*\* 3x elemento calefactor. 1x elemento calefactor por defecto, 2x / 3x elemento calefactor opcional

**500, 750, 1.000 v1**



	500 v1	750 v1	1000 v1
A	258	272	292
B	344	361	378
C	493	508	527
D	600	750	850
E	946	960	980
F	1542	1556	1576
G	1632	1646	1666
H	1965	2022	2035

*Dimensiones en mm.*