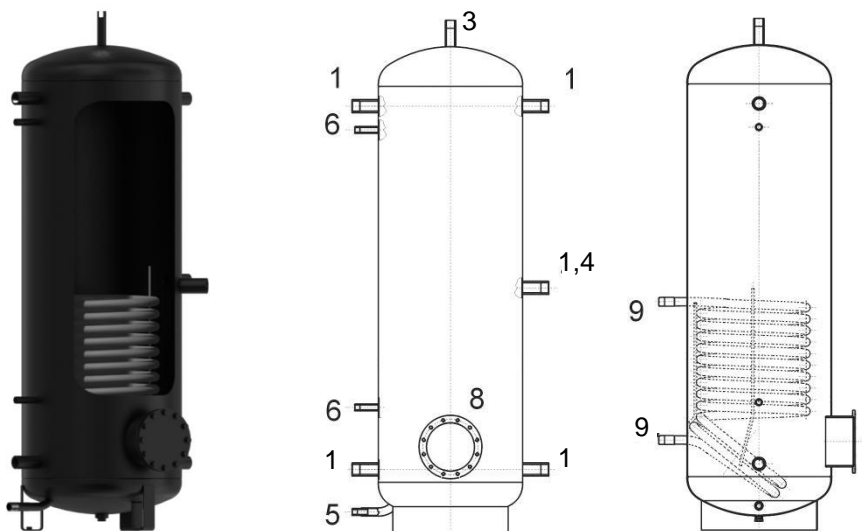


## ACUMULADORES HÍBRIDOS CALEFACCIÓN

### 1-6 kWp | 500, 750, 1.000 L

#### 1 SERPENTÍN DE INTERCAMBIO

#### RESISTENCIA CORRIENTE ALTERNA (OPCIONAL)



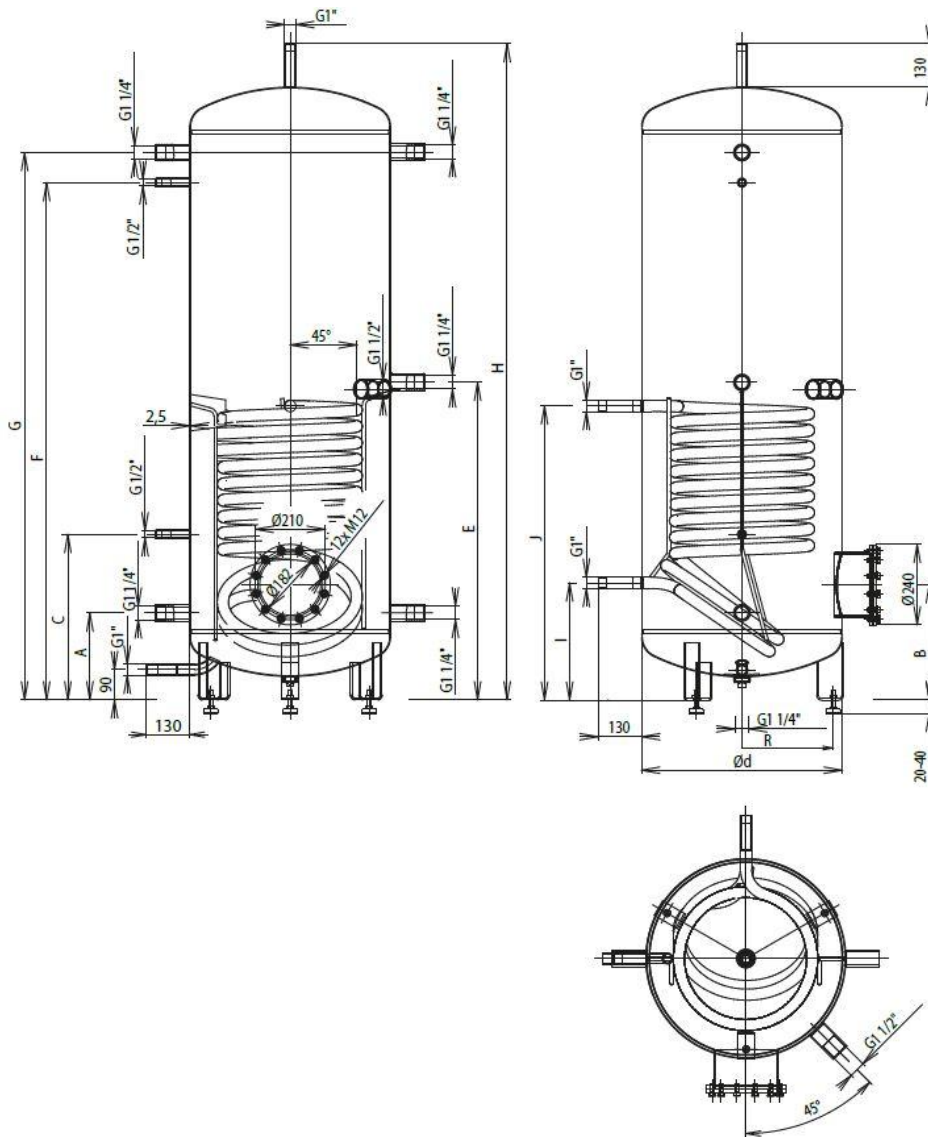
- 1 – Conexiones laterales circ. calefacción, rosca interior G 1 ¼"
- 3 – Conexión superior, rosca exterior G 1"
- 4 – Orificio 6/4" para la resistencia CA auxiliar, rosca interior
- 5 – Conexión desagüe, rosca exterior G 1"
- 6 – Vainas (termómetro, termostato), rosca interior G 1/2"
- 8 – Brida lateral para elemento calefactor
- 9 – Conexiones serpentín de intercambio, rosca exterior G 1"

Modelo	500 v4	750 v4	1000 v4
Altura (mm)	1965	2022	2035
Diámetro con aislamiento / sin aislamiento (mm)	800 / 600	950 / 750	1050 / 850
Peso (kg)	116	141	158
Capacidad (L)	461	758	985
Potencia eléctrica CC (kWp)*	1-6	1-6	1-6
Cantidad x potencia máx. resistencia CA (uds.) x (kW)**	1 x 9	1 x 9	1 x 9
Presión / temperatura máxima acumulador (bar / °C)	3 / 90	3 / 90	3 / 90
Presión / temperatura máxima serpentín (bar / °C)	10 / 110	10 / 110	10 / 110
Volumen / superficie de intercambio (L / m <sup>2</sup> )	10,5 / 1,5	10,5 / 1,5	10,5 / 1,5

\* Resistencias cerámicas para corriente continua de paneles fotovoltaicos con potencia modulable, en saltos de 0,5 kWp

\*\* Opcional

500, 750, 1.000 v4



	500 v4	750 v4	1000 v4
A	258	272	292
B	341	357	375
C	493	508	527
D	600	750	850
E	946	960	980
F	1542	1556	1576
G	1632	1646	1666
H	1965	2022	2035
I	348	368	382
J	876	896	910

Dimensiones en mm.